

## SA010 SCAUN AUTO COPIL GRUPA 0+1 (0-18 KG)



Acesta este un scaun auto universal pentru folosire în vehicule, în conformitate cu regulamentul ECE 44.03. Verificați ca pentru vehiculul în care urmează să fie folosit, să fie specificat în manual sau, posibilitatea utilizării unui astfel de scaun auto.

**ATENȚIE: Nu folosiți poziția scaunului cu fața la bordul vehiculului înainte de a depăși copilul 9 kg. Ignorarea instrucțiunilor de mai jos poate provoca rănirea gravă a copilului în cazul unei opriri bruste sau a unui accident.**

### **ATENȚIE:**

1. **Citiți cu atenție instrucțiunile înainte de a instala scaunul auto, și pastrați-le pentru folosire viitoare. Este foarte important pentru siguranța copilului. Siguranța copilului depinde de dvs.**
2. **Nu lăsați copilul nesupravegheat în scaun. Nu folosiți scaunul auto pe scaunul din față și nici pe scaunele de pasageri prevăzute cu airbag.** Potrivit statisticilor poziționarea cea mai recomandată pentru scaunul auto este pe mijlocul canapelei spate a vehiculului.
3. Nu folosiți scaune auto avariate, incomplete sau "second hand". Acestea pot avea disfuncționalități structurale care nu îl fac sigur și pun în pericol viața copilului.
4. Asigurați-vă ca atât centurile scaunului auto dar și ale vehiculului sunt suficient de strânse pentru a asigura protecție maximă copilului.
5. Citiți cu atenție manualul pentru o instalare corectă a scaunului, instalarea incorectă poate cauza accidente.
6. Scaunul auto se poate folosi numai la vehicule prevăzute cu centuri de siguranță în 3 puncte în conformitate cu reglementarea nr. 16 al ECE. Verificați să nu fie răsucite centurile scaunului, ca nu se frece de colțuri ascuțite ale scaunului, sau de caroserie. Curelele scaunului trebuie să fi întinse.
7. Scaunul poate fi așezat fie cu fața, fie cu spatele spre fața vehiculului, în funcție de greutatea copilului (între 0-10kg - cu spatele, între 9-18kg - cu fața).
8. În cazul unui impact violent scaunul și centurile pot suferi avarii și trebuie înlocuite.
9. Asigurați-vă întotdeauna ca nu transportați obiecte periculoase, în special pe bancheta din spate, care în cazul unui accident pot răni ocupanții vehiculului (de ex. bagaje)
10. Dacă vehiculul este parcat în spații cu soare puternic asigurați-vă ca scaunul nu este fierbinte, înainte de a așeza copilul în el. În cazul unor călătorii lungi, faceți opriri frecvente deoarece copilul obosește repede.
11. În cazul unor urgențe este important să puteți elibera rapid copilul, din acest motiv copilul trebuie învățat să nu se joace cu catarama centurilor pentru a nu o desface accidental.
12. Centura de mijloc trebuie purtată cât mai jos pe talie pentru a asigura corect copilul. Nu folosiți scaunul auto fără a cupla centurile de siguranță ale acestuia și nici fără a fixa centurile vehiculului pe scaunul auto.
13. Nu aduceți modificări sau adaptări scaunului auto fără acordul unei autorități competente. Acoperiți scaunul dacă vehiculul staționează în lumina directă a soarelui. Nu folosiți scaunul auto în casă.
14. Verificați frecvent starea scaunului- a cusăturilor, sistemelor de ajustare și punctelor de prindere a centurilor.
15. Nu folosiți scaunul auto fără husă. Nu înlocuiți husa decât cu alta recomandată de fabricant, pentru că aceasta face parte integrantă din performanța scaunului auto.
16. Cataramele centurilor de siguranță ale scaunului nu sunt securizate, deoarece trebuie să fie desfăcute rapid în caz de urgență, de aceea nu lăsați copilul să se joace cu ele.
17. Asigurați bagajele și alte obiecte aflate în vehicul pentru a evita rănirea copilului în cazul unui accident.
18. Depozitați scaunul auto în locuri sigure atunci când nu este folosit. Evitați așezarea unor obiecte grele peste scaun și contactul cu substanțe corozive, ex acid de baterie.

### **INFORMATII:**

Scaunul este recomandat copiilor de la naștere până la aprox 3 ani.

- Grupa 0+: 0-13 kg - Grupa 1: 9-18 kg

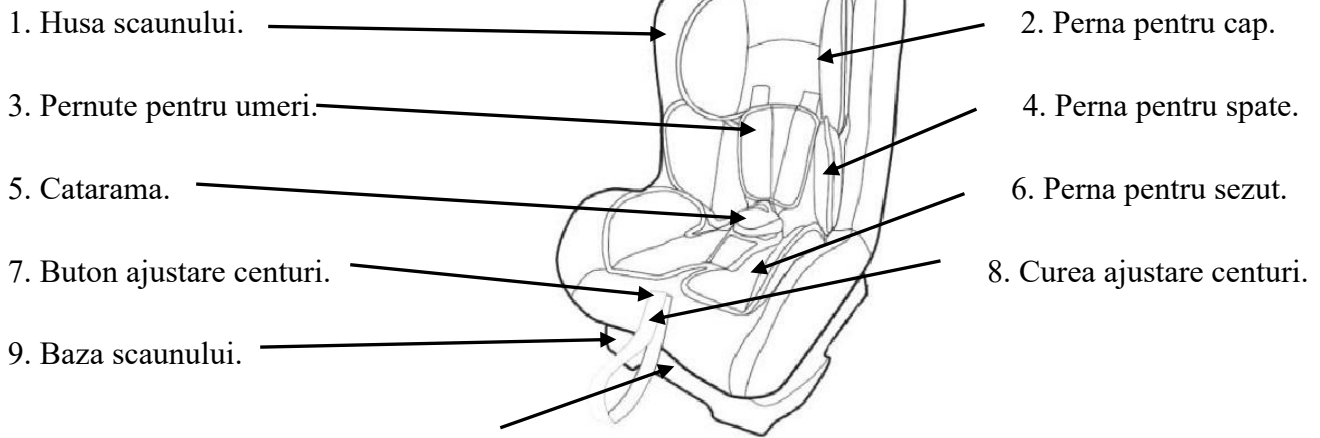
- intervalul de greutate 9-13 kg: cazul în care copilul nu poate să stea singur în sezut pentru o perioadă lungă, nu poziționați scaunul spre direcția de mers.

Centuri cu prindere în 5 puncte, ușor de ajustat.

Ușor de montat în mașină, folosind centurile de siguranță în trei puncte.

Perna captusită pentru confortul copilului. Husă detasabilă.

## PARTI COMPONENTE:

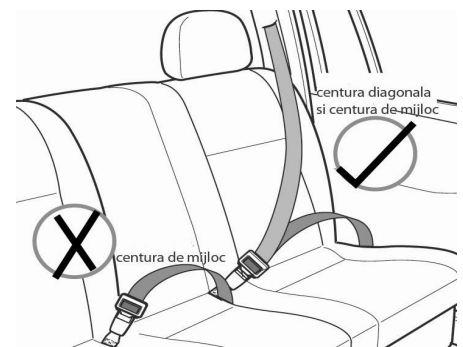


Scaunul auto se poate folosi numai la vehicule prevăzute cu centuri de siguranță în 3 puncte în conformitate cu reglementarea nr. 16 a ECE.

### IMPORTANT:

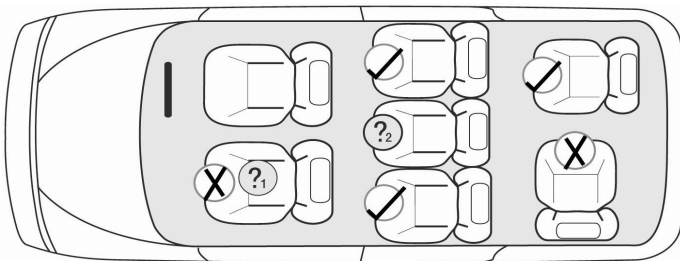
**Scaunul trebuie montat folosind atat centura de mijloc cat si cea diagonala a masinii.**

### AVERTISMENT:



### ATENȚIE:

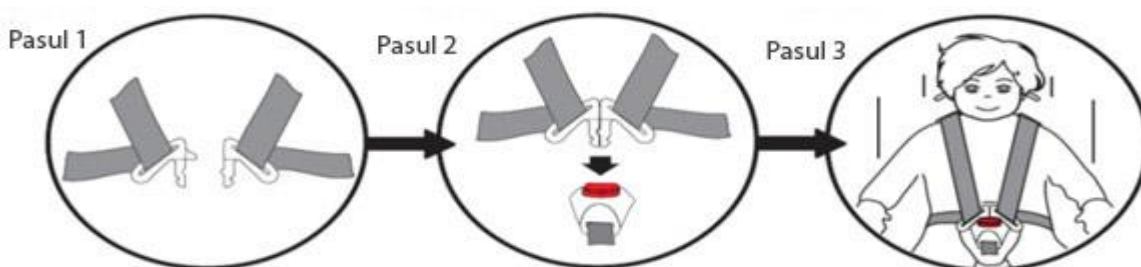
**Scaunul poate fi instalat numai în vehicule prevăzute cu centuri de siguranță în trei puncte.**



**MONTAREA SCAUNULUI:** Ajustati si verificati întotdeauna ca centurile sunt la înălțimea corectă pentru copilul dumneavoastră.



### MONTAREA CENTURILOR IN CATARAMA:



1. Uniti cele doua parti de metal ale cataramei.
2. Introduceți-le în orificiul din partea de sus a cataramei. Impingeți până se aude click
3. Verificați întotdeauna ca centurile să fie bine prinse în catarama, tragând de ele în sus. Pentru a elibera centurile apăsați butonul roșu de pe catarama și trageți-le ușor afară.

**STRANGEREA CENTURILOR:** Trageți în sus de centurile pentru umeri pentru a întinde și centurile mijloc, apoi trageți de centura de ajustare aflată în partea din față jos a scaunului, până când centurile sunt bine strânse. Centurile trebuie

strânse astfel încât să nu creeze disconfort copilului.

**Daca centura este larga, puneti copilul in pericol.**

Verificati centurile de



**SLABIREA CENTURILOR:** Puteti slabi centurile apasand butonul de ajustare al centurilor aflat in partea din fata a scaunului.

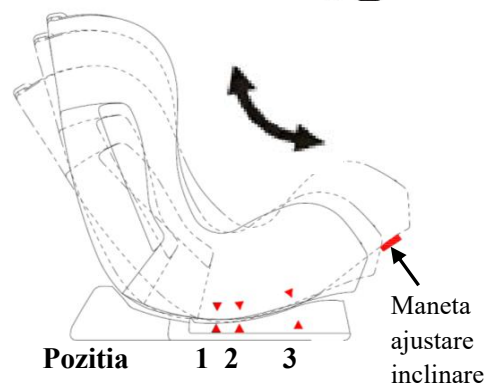
Apasati butonul si trageți centurile de umeri, cu mana spre dvs pentru a le slabi.



### Ajustarea inclinației scaunului :

Scaunul auto are trei pozitii de inclinare a spătarului, pentru a face copilul sa se simta mai confortabil. Prima si a doua pozitie sunt pentru orientarea cu fata spre bordul vehiculului iar a treia pentru orientarea cu spatele la bordul vehiculului.

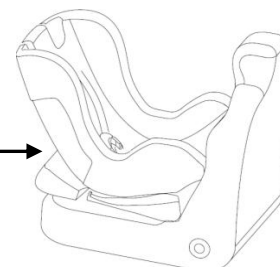
Tineti cu o mana baza scaunului, iar cu cealalta mana trageți de maneta de ajustare de sub scaun. Inclinati pana in pozitia dorita, pana auziti click. **Atentie:** Dupa ce ati inclinat scaunul in pozitia dorita, strangeti centurile de siguranta ale vehiculului masina. Nu



Pozitia

1 2 3

Maneta  
ajustare  
inclinare



### POZITIONAREA CU SPATELE (0-13 KG)

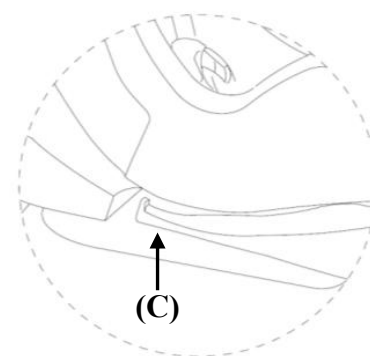
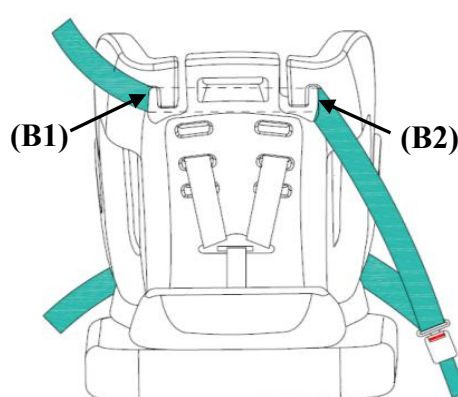
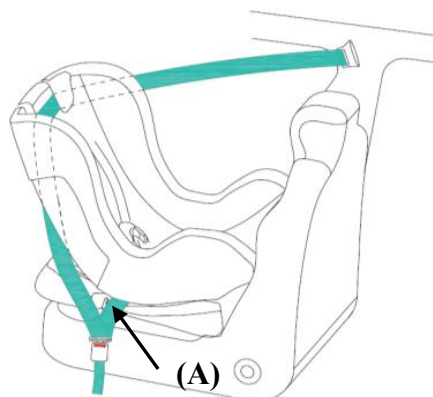
**Pasul 1.** Inclinati scaunul in pozitia a treia (inclinare maxima), si asezati-l cu spatele la bordul vehiculului, in scaunul prevazut cu centura de siguranta in trei puncte.

**Pasul 2.** Treceți centura pentru mijloc a vehiculului (A) pe sub scaunul auto si asigurați-vă că este trecuta prin ghidajele centurii pentru mijloc (C), aflate de ambele părți ale bazei. Treceți centura diagonală (pentru umeri) prin spatele reazemului și prin orificiile centurii diagonale (B1 si B2), apoi prindeti centura in catarama vehiculului (veti auzi click). Asigurați-vă că centurile de siguranță nu sunt răsucite sau incurcate. Ținând de centura diagonală și cea de mijloc, asigurați-vă că sunt bine stranse (intinse) pe cadrul scaunului auto.

**Pasul 3.** Eliberati centurile scaunului auto din catarama.

**Pasul 4.** Asezati copilul în scaun. Verificati ca pozitia centurilor de umeri sa fie la inaltimea corecta, si prindeti-le în catarama scaunului auto. Asigurați-va centurile nu sunt răsucite si verificați ca husa să nu limiteze mișcarea sau fixarea centurilor scaunului.

**Pasul 5.** Trageți trageți de centura de ajustare, până când centurile se potrivesc confortabil pe copil. Pentru a dezambla scaunul pentru copii, repetați procedurile de mai sus, în ordine inversă.



## POZITIONAREA CU FATA- GRUPA1, (9-18kg)

primele doua pozitii ale inclinarii scaunului sunt pentru pozitionarea cu fata la bordul vehiculului.

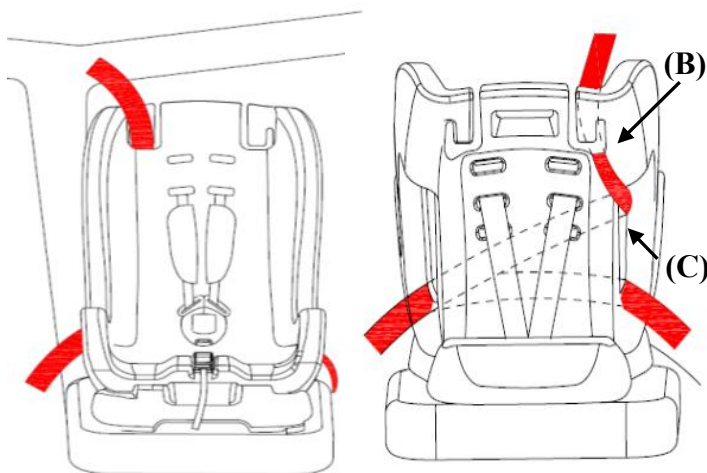
**Pasul 1.** Asezati scaunul auto pe scaunul vehiculului cu fata spre bord, in pozitia sezut.

**Pasul 2.** Treceti centura de umeri (diagonala) a vehiculului prin ghidajul din partea de sus a spatarului (B), apoi asigurati-va ca centura de umeri si cea de mijloc trec prin fantele laterale lungi ale spatarului, apoi fixati-le in catarama vehiculului. Veti auzi click. Asigurati-va ca centurile de siguranta nu sunt rasucite sau incurcate si ca pozitionarea cataramei vehiculului este corecta.

**Pasul 3.** Eliberati centurile scaunului din catarama scaunului auto.

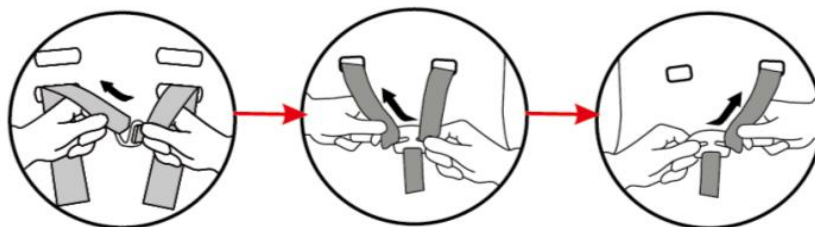
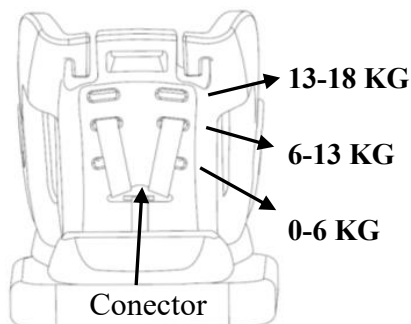
**Pasul 4.** Asezati copilul in scaun. Verificati ca pozitia centurilor de umeri sa fie la inaltimea corecta, si prindeti-le in catarama scaunului auto. Asigurați-vă că centurile de siguranță nu sunt răsucite și verificați ca husa să nu limiteze mișcarea sau fixarea centurilor scaunului.

**Pasul 5.** Trageți trageți de centura de ajustare, până când centurile se potrivesc confortabil pe copil. Pentru a dezambla scaunul pentru copii, repetați procedurile de mai sus, în ordine inversă.



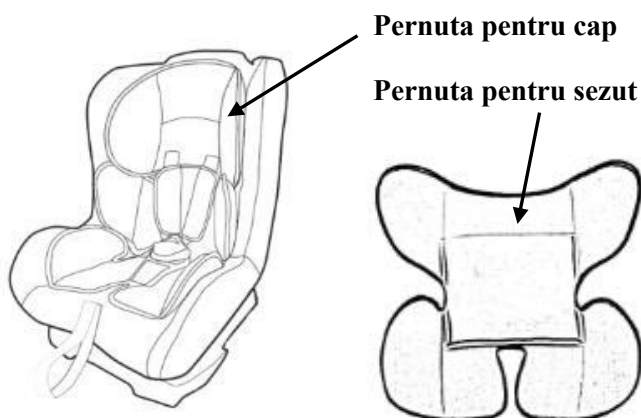
## INLATURAREA CENTURILOR

Centurile de siguranta pot fi ajustate in 3 pozitii, alegeti pozitia cea mai confortabila pentru copil in functie de greutatea si inaltimea acestuia. Apăsati butonul de ajustare a centurilor si eliberati cureaua din conector. Scoateti afara capetele celor 3 centuri din conectorul metalic din spatele spatarului. Dupa pozitionarea centurilor de umeri la inaltimea dorita, asigurati-va că vor trece prin fantele corespunzătoare de pe reazem.



## PERNUTA PENTRU CAP SI SEZUT

1. Pernuta pentru sezut si cap ofera confort sporit copilului.
2. Tetiera asigura confort capului copilului pe masura ce acesta creste



## Spalare si ingrijire.

Pentru a indeparta husa scaunului scoateti capetele centurilor din conectorul metalic din spatele spatarului. Dupa care, trageți centurile spre fata scaunului prin orificiile din spatar si indepartati husa de pe cadru scaun. Husa din 100% poliester. Se spala manual in apa calduta la max 30 C, folosind un detergent delicat. Nu folositi inalbitori. Nu centrifugati. Nu uscati in uscator. Nu folositi fierul de calcat. Centurile si cadrul de plastic se curata cu o carpa moale umezita in apa calda sau un detergent delicat. Asigurati-va ca in cleme sau catarama, sa nu patrunda sapun, detergenti sau alte substante chimice.