



Odata urcat in carucior copilul trebuie sa fie intotdeauna asigurat in centurile de siguranta . Nu lasati niciodata copilul nesupravegheat.

MANUAL INSTRUCTIUNI

- SIGURANTA COPILULUI ESTE RESPONSABILITATEA DUMNEAVOASTRA!

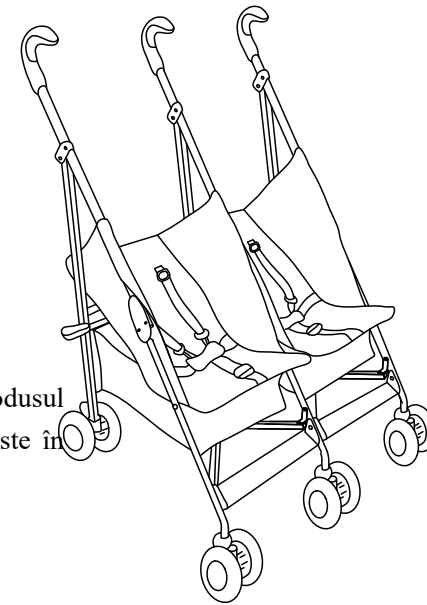
- Citiți cu atenție și păstrați aceste instrucțiuni pentru folosiri viitoare
- Odata urcat in carucior, copilul va fi asigurat la orice moment in centurile prevazute si nu trebuie lasat ne-supravegheat niciodata ! In cazul aplicarii unor reglaje sau ajustari asupra caruciorului, copilul va fi tinut la distanta de partile in miscare sau dupa caz, indepartat din carucior.
- Incarcarea excesiva, plierea-deplierea incorecta si montarea unor accesorii nerecomandate pot defecta sau distruge caruciorul. Nu prindeti de manerele caruciorului pungile cu cumparaturi, genti, etc. Asigurați-vă că produsul este complet depliat și siguranțele blocate înainte de folosire. Acționați întotdeauna frânele când căruciorul nu este în mișcare. Nu folosiți căruciorul pe scări, scări rulante sau suprafețe denivelate.
- Verificați periodic centura de siguranță și celelalte părți componente ale căruciorului.
- Încetați folosirea căruciorului dacă prezintă părți componente defecte sau deteriorate.
- Ajustați lungimea centurii de siguranță în funcție de necesitățile copilului.

AVERTISMENT: Căruciorul nu se recomanda pentru copii sub varsta de 6 luni

Căruciorul este conceput pentru copii cu varsta de peste 6 luni și greutatea cuprinsă între 0-15 kg.

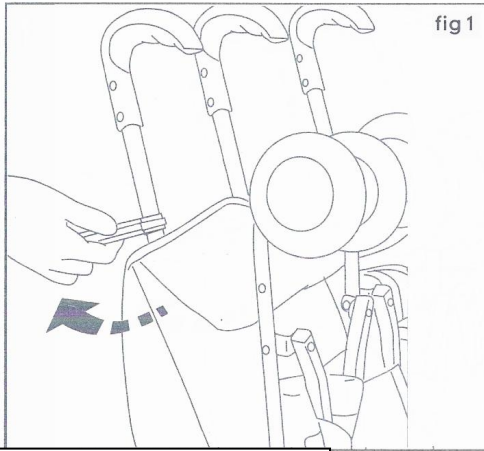
ÎNTREȚINERE: Pentru a curăța părțile de metal, ștergeți cu o cârpă umedă și apoi uscați. Pentru a curăța părțile din plastic, ștergeți cu apă și săpun. Pentru a curăța părțile din material textil, folosiți soluții cu apă și săpun sau un detergent delicat. Ungeți roțile și axurile acestora periodic cu un ulei mineral.

Garanția acestui produs nu se aplică în cazul în care: utilizarea și destinația sunt altele decât cele prevăzute în manualul de instrucțiuni; instalarea sau montarea sunt neconforme cu instrucțiunile; reparația este efectuată de o persoană neabilitată; produsul a fost deteriorat datorită unui șoc neașteptat sau a unei proaste manevrări.

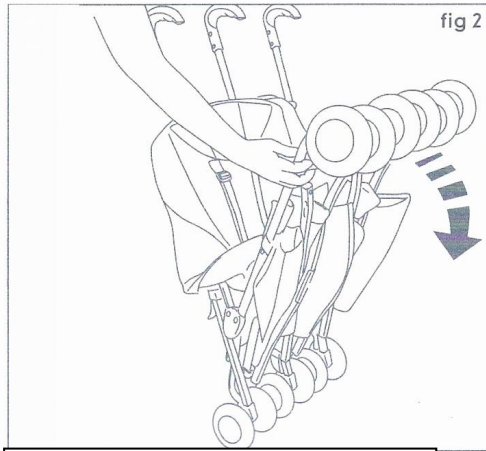


Model No.: C-110

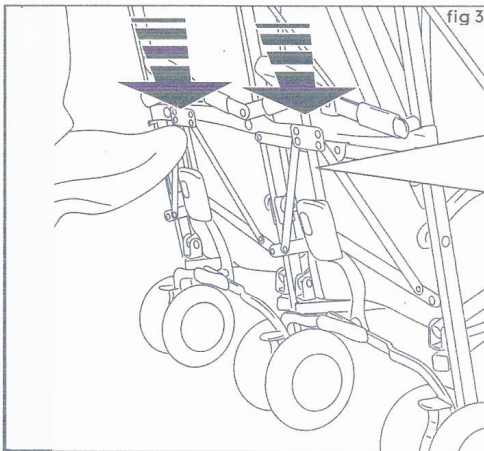
Depliere



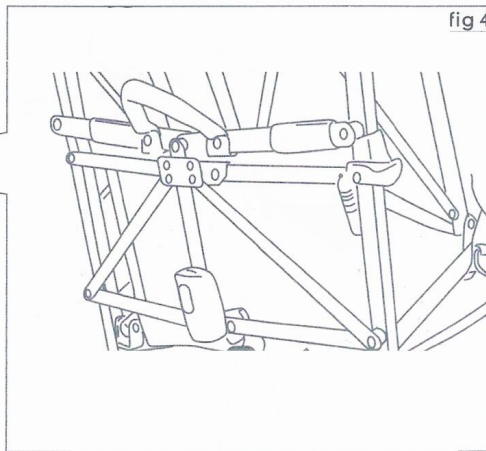
Desfaceti siguranta



Impingeti rotile fata in jos

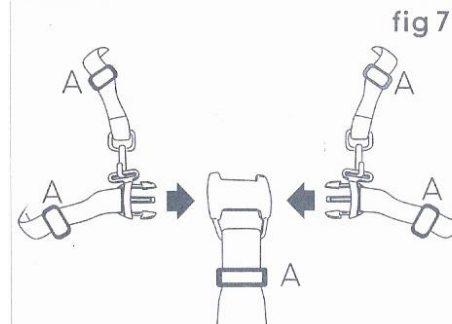


Impingeti barile de fixare pana ce acestea se intind la maxim



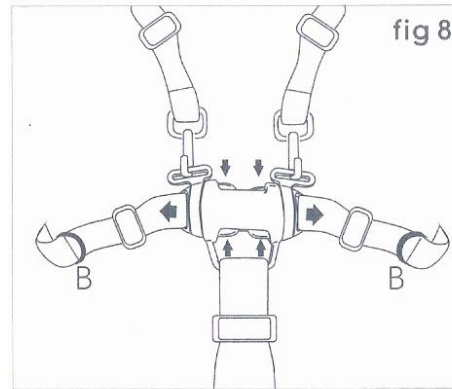
Atentie: asigurati-va ca toate sistemele de blocare A si B sunt actionate

Centura de siguranta



Centura dintre picioare

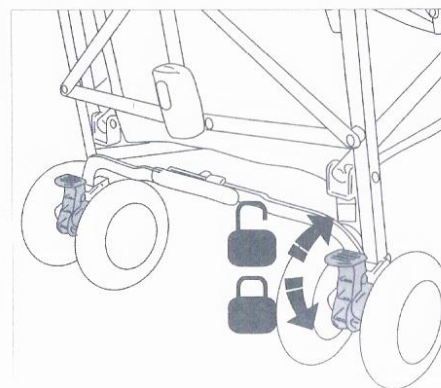
Atentie: folositi centura de siguranta imediat ce copilul poate sta in sezut
Fixare: introduceti ambele catarame laterale in cea principala; ajustati lungimea fiecarei centuri cu ajutorul cataramei A



Pentru desfacerea centurii apasati prelung varfurile cataramelor si trageti in exterior. Inelele (B) sunt destinate atasarii unor centuri suplimentare, in conformitate cu BS 6684 si BSEN 13210.

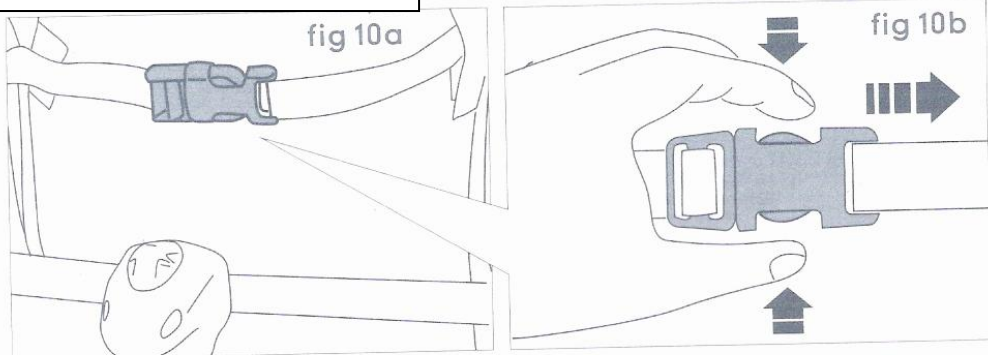
Asigurati in permanenta copilul cu centurile de siguranta si nu il lasati nesupravegheat.
Atentie: folositi intotdeauna centura dintre picioare impreuna cu cea pentru mijloc

Franele



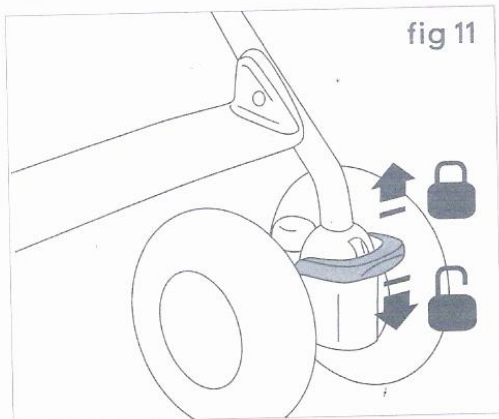
Apasati oricare pedala de frana pentru a actiona franele. Apasati bara de franare pentru ca frana sa fie complet actionata.
Verificati franele miscand usor caruciorul.
Pentru deblocarea franelor ridicati bara de franare si pedala.

Reazemul spate



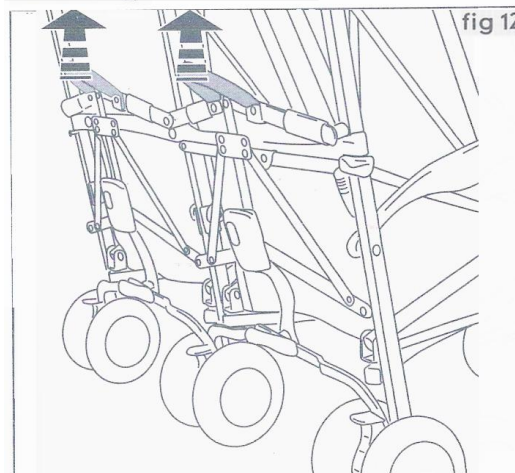
Reazemul poate fi inclinat in mai multe pozitii. Apasati butonul de deblocare si inclinati reazemul in pozitia cea mai de jos sau fixati in alta pozitie cu ajutorul centurii.

Blocarea rotilor pivotante

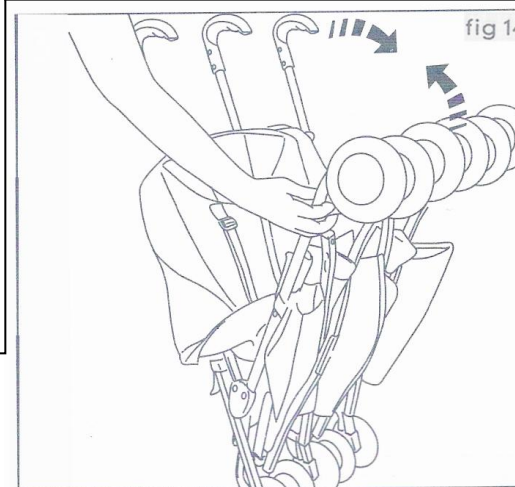


Pentru blocarea rotilor fata, indreptati-le catre fata caruciorului si ridicati fiecare siguranta.
Pentru deblocare impingeti in jos fiecare siguranta.

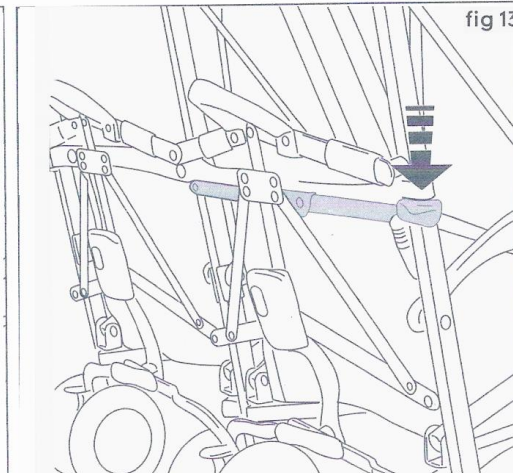
Pliere



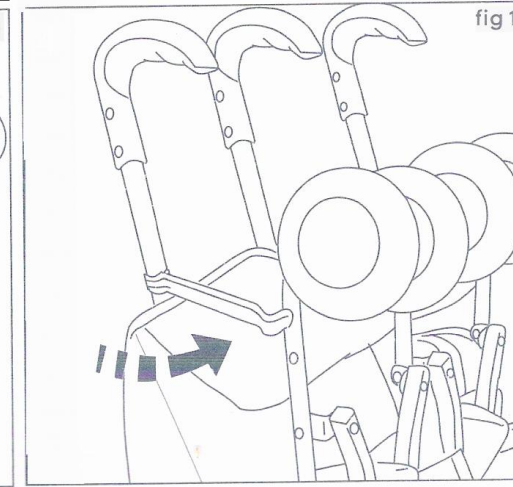
Goliti cosul si ridicati siguranta principala (trageti de ambele manere)



Prin pliere, aduceti impreuna rotile fata si manerele caruciorului



Apasati siguranta secundara



Actionati siguranta de pliere