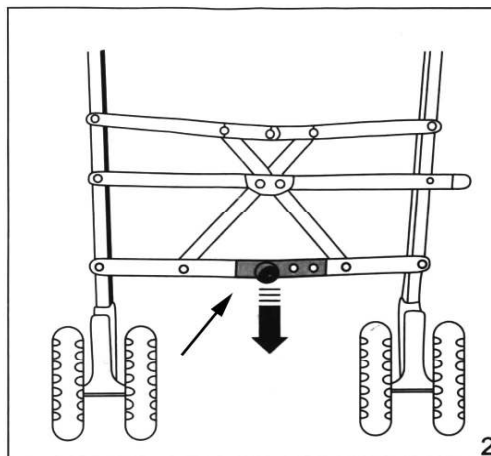
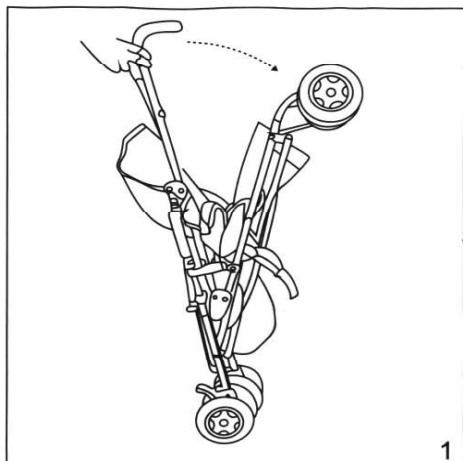
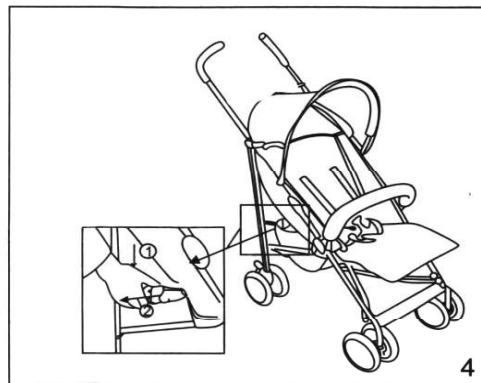
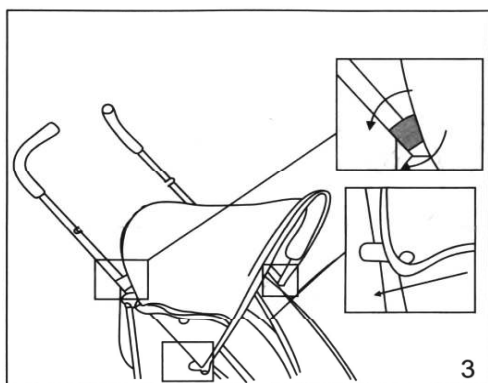


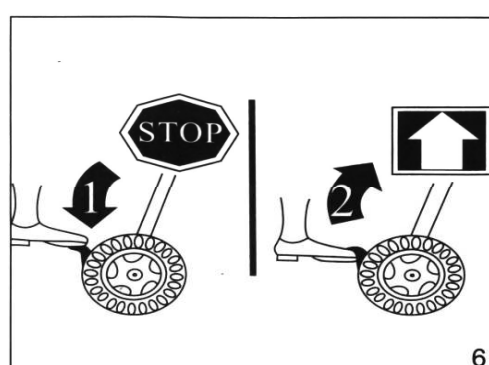
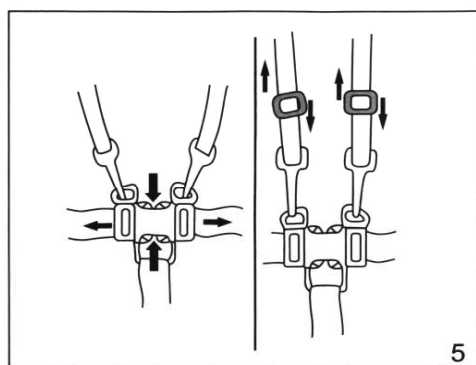
## Manual utilizare carucior umbrela Primii Pasi model C-183



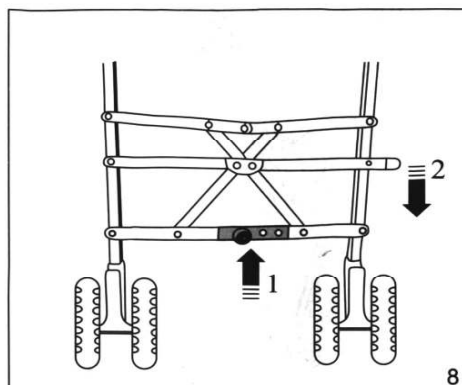
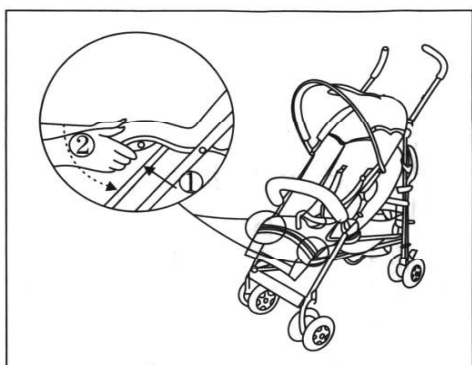
1. Depliați căruciorul deschizând siguranța din plastic, apoi tragând simultan de roți fata și manere în direcții opuse. Instalați roțile fata pe tevilă fata ale căruciorului
2. Apasați siguranța dintre roțile spate, în direcția din figura, apoi verificați ca aceasta să fie blocată



3. Atașați capotina de cadru, conform figura, fixând partea superioară cu ajutorul aricilor (deasupra îmbinării dintre teava maner și picior spate) și cea inferioară cu clemele de plastic
4. Pentru a înclina spătarul apăsați simultan pe cele manete situate în spatele spătarului, de fiecare parte și trageți spre dvs (spate). Ca să ridicați, apăsați spatar spre fata căruciorului

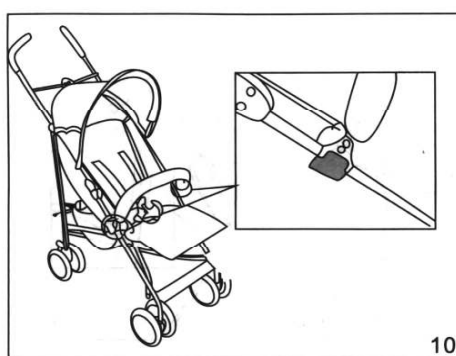
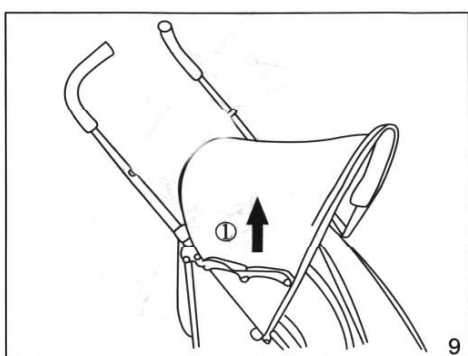


5. Ca să deschideți catarama centrală apăsați simultan pe penele situate în mijlocul cataramii. Asigurați copilul cu toate cele 5 centuri (de umăr, între picioare și talie), pe urmă ajustați hamurile cu ajutorul buclelor pentru a fi cuprinde strans copilul dar în același timp, comode.
6. Pentru a acționa frânele apăsați una din pedalele (1) situate pe cele două roți din spate. Pentru a debloca, îndepărtați frana ridicând pedala (2) cu ajutorul piciorului.



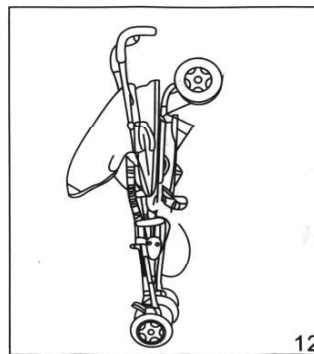
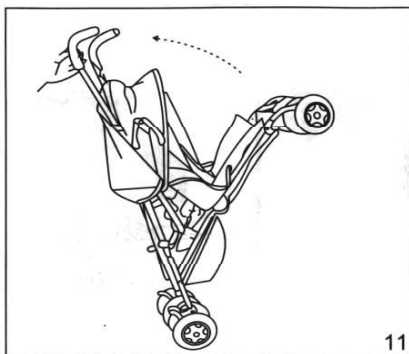
7. Pentru ajustarea inclinației suportului de picioare apăsați pe butoanele laterale aflate la baza scaunului și pivotați suportul picioare în poziția dorită.

8. **PLIERE** carucior: cu piciorul împingeți pedala (2) în jos, apoi ridicați (pliați) bara transversală (1).



9/10 . Pliati capotina în ordinea din figura 9, apoi îndepărtați bara față (fig 10)

11/12. Împingeți caruciorul spre înainte pentru pliere și după ce este pliat acționați clema de prindere. Plierea trebuie efectuată fără a forța strângerea. Dacă simțiți rezistență la pliere repetați operațiile verificând efectuarea tuturor pașilor indicați.



**Atenție:** măsurile de siguranță trebuie respectate întru totul

- Nu lăsați copilul nesupravegheat în carucior. Nu folosiți caruciorul pentru mai mult de un copil odată
  - Blocați frânele înainte de instalare sau de a ridica copilul din pătuț. Folosiți harnașamentul și potriviți-l la talia copilului. Nu folosiți caruciorul pentru copiii cu vârsta mai mică de 6 luni. Asigurați-vă că toate sistemele de prindere sunt bine fixate înainte de a folosi produsul. Nu pliați sau ajustați caruciorul cu copilul aflat în el. Ajustați centura dintre picioare și pe cea pentru umeri la talia copilului. Verificați regulat starea componentelor caruciorului să nu fie deteriorate sau rupte. Nu adăugați saltele sau alte suporturi în carucior. Nu adăugați niciun element sau accesoriu în afara celor prevăzute de fabricant. Nu atașați accesorii sau bagaje, pot influența stabilitatea caruciorului
- Nu folosiți caruciorul pe suprafețe abrupte, sau în condiții care ar putea dăuna siguranței copilului

**Întreținerea caruciorului:** lubrifiați în permanență piesele mecanice folosind un lubrifiant pe bază de silicon. Partea textilă poate fi curățată cu un burete umed. Produsul a fost fabricat în conformitate cu normele europene în vigoare.

Importator: FAR EAST TRADING SRL, Str. Arh. D. Harjeu nr.59G, sector 2, Bucuresti, Tel: 0744-64.66.64  
email: office@fet.ro