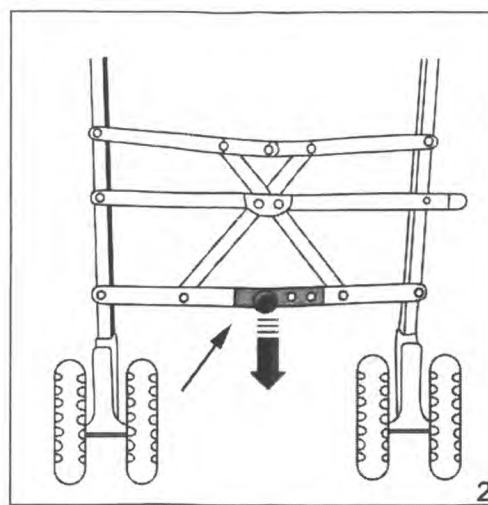
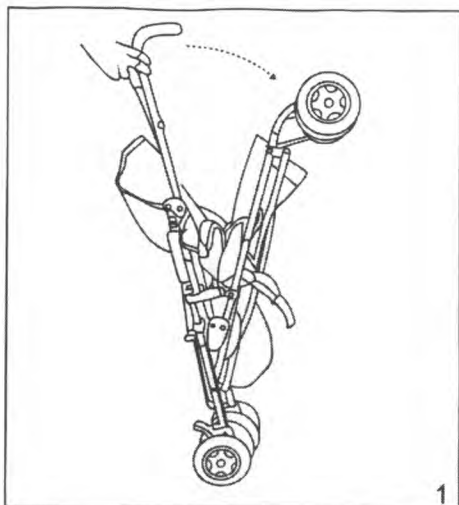
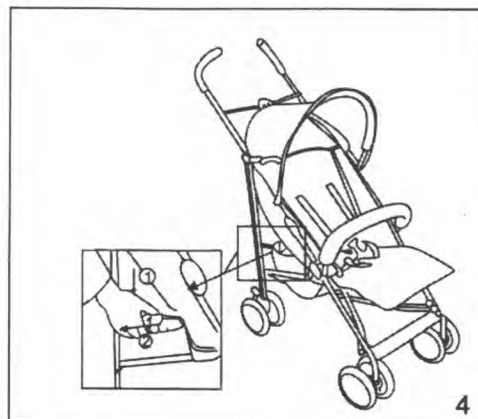
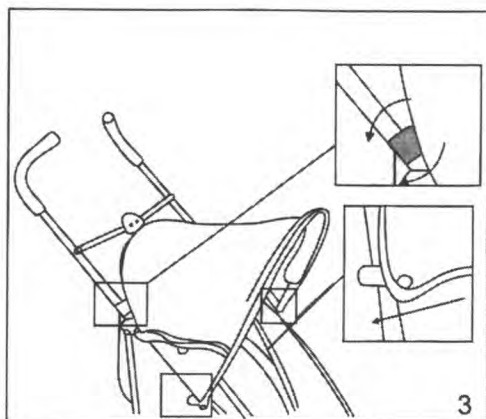


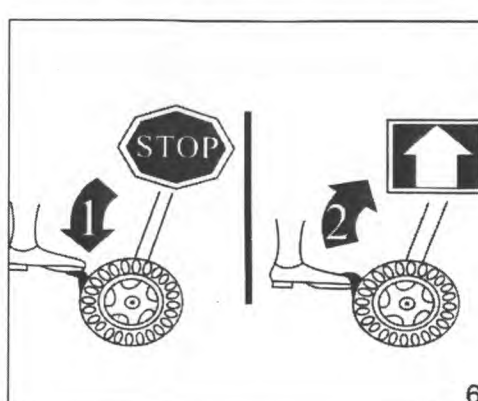
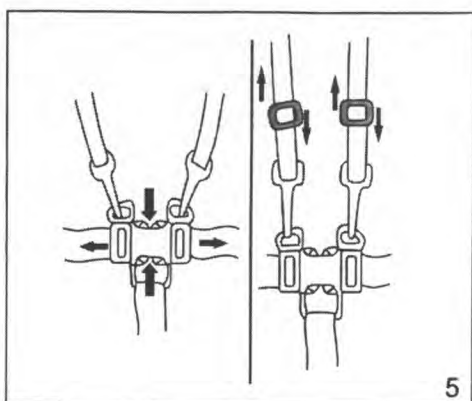
Manual utilizare carucior umbrela Primii Pasi model C-106



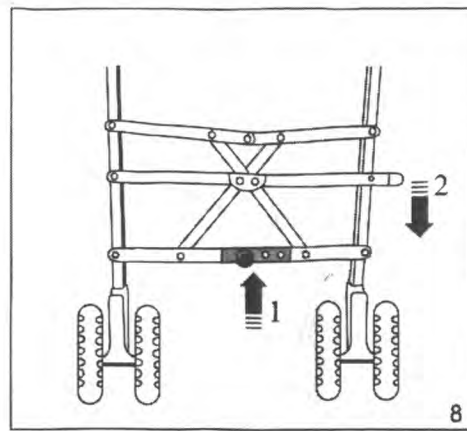
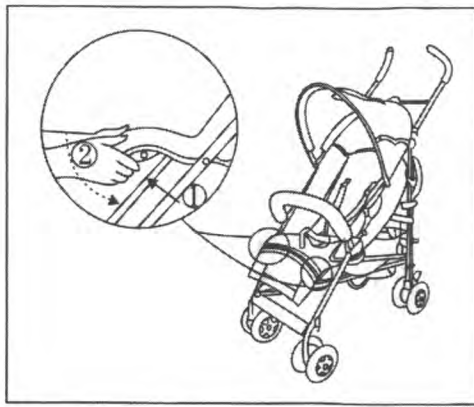
1. Depliați căruciorul deschizând siguranța din plastic, apoi tragând simultan de roți fata și manere în direcții opuse. Instalați roțile fata pe tevilă față ale căruciorului
2. Apasați siguranța dintre roțile spate, în direcția din figura, apoi verificați ca aceasta să fie blocată



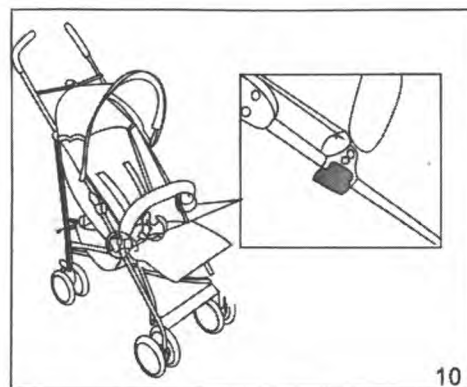
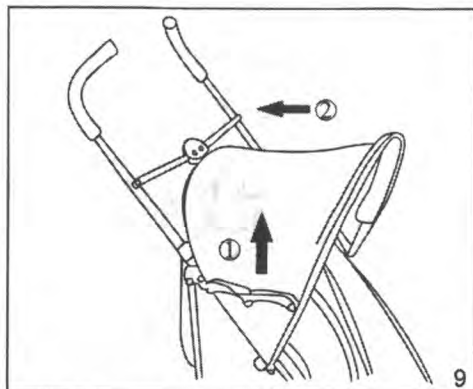
3. Atasati capotina de cadru, conform figura, fixand partea superioara cu ajutorul aricilor (deasupra imbinarii dintre teava maner și picior spate) și cea inferioara cu clemele de plastic
4. Pentru a înclina spătarul apăsați simultan pe cele manete situate în spatele spătarului, de fiecare parte și trageți spre dvs (spate). Ca să ridicați, apăsați spatar spre fata căruciorului



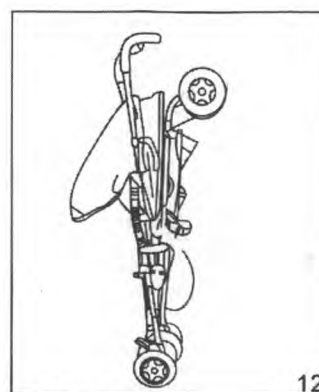
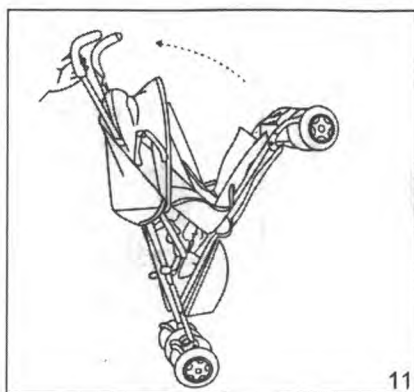
5. Ca să deschideți catarama centrală apăsați simultan pe penele situate în mijlocul cataramei. Asigurați copilul cu toate cele 5 centuri (de umăr, între picioare și talie), pe urmă ajustați hamurile cu ajutorul buclelor pentru a fi cuprinde strans copilul dar în același timp, comode.
6. Pentru a acționa frânele apăsați una din pedalele (1) situate pe cele două roți din spate. Pentru a debloca, îndepărtați frana ridicând pedala (2) cu ajutorul piciorului.



7. Pentru ajustarea inclinației suportului de picioare apăsați pe butoanele laterale aflate la baza scaunului și pivotați suportul picioare în poziția dorită.
8. **PLIERE** carucior: cu piciorul împingeți pedala (2) în jos, apoi ridicați (pliați) bara transversală (1).



- 9/10 . Pliati capotina în ordinea din figura 9, apoi îndepărtați bara față (fig 10)
- 11/12. Împingeți căruciorul spre înainte pentru pliere și după ce este pliat acționați clema de prindere. Plierea trebuie efectuată fără a forța strângerea. Dacă simțiți rezistență la pliere repetați operațiile verificând efectuarea tuturor pașilor indicați.



Atenție: măsurile de siguranță trebuie respectate întru totul

- Nu lăsați copilul nesupravegheat în cărucior. Nu folosiți căruciorul pentru mai mult de un copil odată
- Blocați frânele înainte de instalare sau de a ridica copilul din pătuț. Folosiți harnașamentul și potriviți-l la talia copilului. Nu folosiți căruciorul pentru copiii cu vârsta mai mică de 6 luni. Asigurați-vă că toate sistemele de prindere sunt bine fixate înainte de a folosi produsul. Nu pliați sau ajustați căruciorul cu copilul aflat în el. Ajustați centura dintre picioare și pe cea pentru umeri la talia copilului. Verificați regulat starea componentelor căruciorului să nu fie deteriorate sau rupte. Nu adăugați saltele sau alte suporturi în cărucior. Nu adăugați niciun element sau accesoriu în afara celor prevăzute de fabricant. Nu atașați accesorii sau bagaje, pot influența stabilitatea căruciorului
- Nu folosiți căruciorul pe suprafețe abrupte, sau în condiții care ar putea dăuna siguranței copilului

Întreținerea caruciorului: lubrifiați în permanență piesele mecanice folosind un lubrifiant pe bază de silicon. Partea textilă poate fi curățată cu un burete umed. Produsul a fost fabricat în conformitate cu normele europene în vigoare.

Importator: FAR EAST TRADING SRL, Str. Arh. D. Harjeu nr.59G, sector 2, Bucuresti, Tel: 0744-64.66.64
email: office@fet.ro